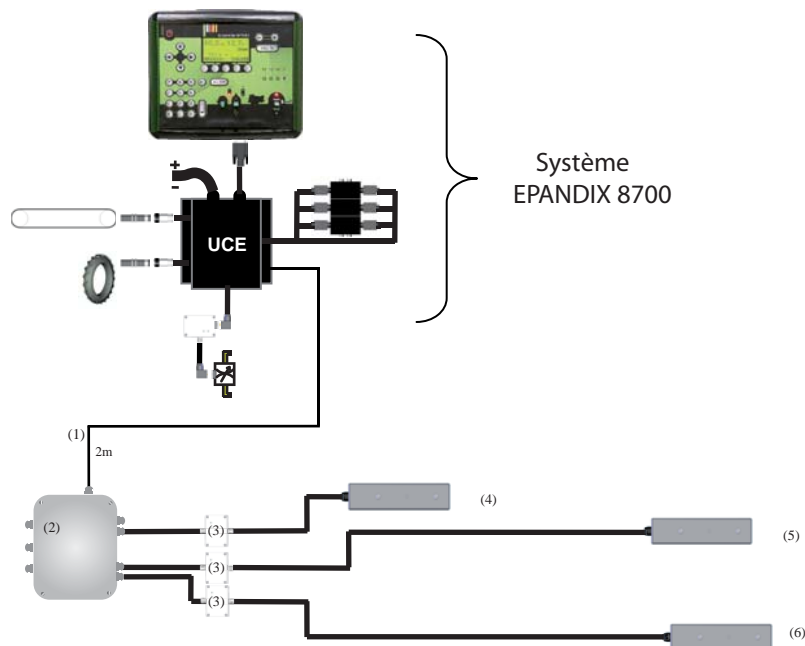


PESEE pour Epandix 8700



Composition équipement :

- (1) Cordon de connexion au calculateur UCE de l'EPANDIX 8700
- (2) Module d'acquisition de signaux pour PESEE
- (3) Conditionneurs de signaux pour capteurs d'effort
- (4) Capteur d'effort flèche
- (5) Capteur d'effort essieu arrière droit
- (6) Capteur d'effort essieu arrière gauche



Option pesée* pour système de régulation DPAE pour épandeur à fond mouvant

Fonctionnalités:

- Affichage des informations de poids sur l'écran du système de régulation DPAE
- Estimation du poids chargé dans la benne de l'épandeur par capteurs d'efforts
- Mesure en statique machine arrêtée au chargement

* procédé breveté